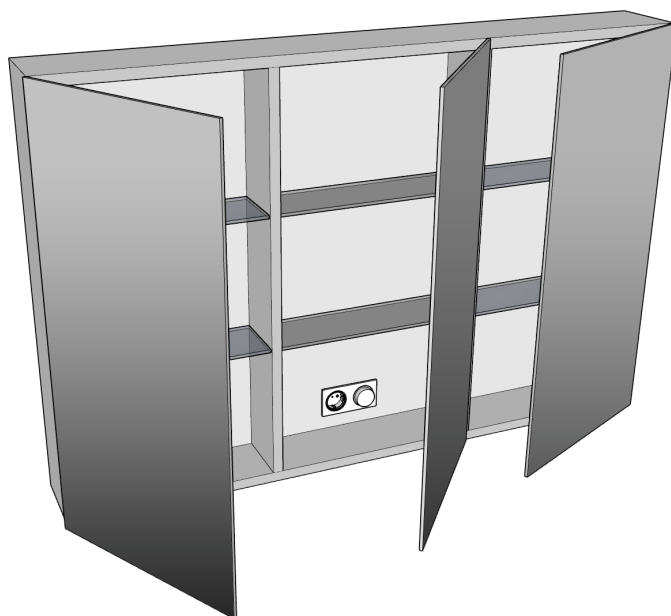


MONTAGE-/ BEDIENUNGSANLEITUNG

Spiegelschränke



Anleitung vor der Montage bitte sorgfältig durchlesen!

Produktabbildung ist beispielhaft und kann von ihrem bestellten Modell abweichen.



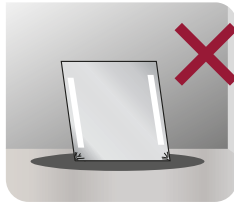
Liebe Kund:innen,

herzlichen Dank für Ihr Vertrauen!

Wir freuen uns, dass Sie sich für ein Produkt von uns entschieden haben. Jedes Produkt wurde mit Sorgfalt hergestellt und geprüft.



Wir wünschen Ihnen viel Freude damit.



VOR DER MONTAGE





- Setzen Sie die Spiegeltüren oder den Korpus nicht auf einen harten Untergrund, um mögliche Beschädigungen zu vermeiden. Verwenden Sie stattdessen eine saubere, stabile und weiche Unterlage wie eine Decke, einen Teppich oder ein mehrfach gefaltetes Handtuch.
- Öffnen Sie die Verpackung und überprüfen Sie den Inhalt auf Vollständigkeit.
- Kontrollieren Sie die Spiegeltüren und Schrank auf Kratzer und Beschädigungen.
 - › Entfernen Sie dazu den Kantenschutz (Styropor) und ziehen Sie die Schutzfolie vollständig ab.
 - › Nach der Überprüfung können Sie die Schutzfolie erneut anbringen, um die Spiegeltüren während der Montage weiterhin zu schützen.

FÜR DIE MONTAGE BENÖTIGEN SIE

 Bleistift
 Zollstock oder Lineal

 Wasserwaage
 Bohrmaschine

 Schraubendreher
 Idealerweise zwei Personen

SICHERHEITSHINWEISE

Die folgenden Seiten stellen eine Montage-/Bedienungsanleitung für unsere Spiegelschränke dar, sie kann je nach Modell geringfügig abweichen.

WAS TUN IM FALL EINES TRANSPORTSCHADENS?

Wir bitten Sie, Transportschäden aus versicherungstechnischen Gründen innerhalb von **drei Tagen** nach Erhalt der Ware zu melden. Bitte wenden Sie sich hierzu an unser Kundencenter.

BITTE MONTIEREN SIE DEN SPIEGELSCHRANK IM FALLE EINES TRANSPORTSCHADENS NICHT!

QUETSCHGEFAHR!

Beachten Sie bitte, dass Ihr Schrank je nach Größe sehr schwer sein kann. Wir empfehlen Ihnen, die Montage immer zu zweit durchzuführen.

VORSICHT!

Bitte achten Sie bei der Montage auf die Ecken, diese können leicht beschädigt werden. Tragen Sie zur Montage am besten rutschfeste Handschuhe, um ein Wegrutschen und dadurch eventuelle Schäden zu vermeiden.

ACHTEN SIE DARAUF, DASS KEIN STROM AUF DER LEITUNG IST!

Die elektrische Installation darf unter Berücksichtigung der VDE 0100-701 (Elektroinstallationen in Bädern) nur durch eine autorisierte Fachkraft erfolgen.

BESCHÄDIGEN SIE KEINE LEITUNGEN (GAS, WASSER, STROM)!

Stellen Sie vor dem Bohren sicher, wo Ihre Wasser- und Stromleitungen in der Wand verlaufen, damit Sie diese nicht beschädigen.

WICHTIG!

Es ist wichtig, dass der Schrank zu jeder Zeit herausnehmbar ist, falls es zu Problemen oder Störungen mit der Elektrik kommt.

VERBRENNUNGSGEFAHR!


Berühren Sie die Leuchtmittel wenn möglich nicht, da diese im eingeschalteten Zustand unter Umständen sehr heiß werden können.

WICHTIG!

Die Wand muss gerade und tragfähig sein, sonst lässt sich der Schrank nicht richtig montieren.

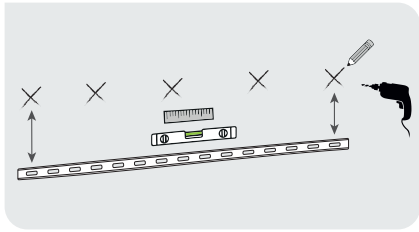
BEFESTIGUNGSMATERIAL (Haken, Dübel etc.)

Befestigungsmaterial, wie z. B. Schrauben/Dübel, sind **nicht** im Lieferumfang enthalten, da wir die Beschaffenheit Ihrer Wände (festes Mauerwerk, Trockenbauwände, Holz o. ä.) nicht kennen. Es liegt in der Verantwortung des Monteurs, geeignetes Befestigungsmaterial zu wählen, sowie bei Trockenbauwänden für eine geeignete Unterkonstruktion zu sorgen.

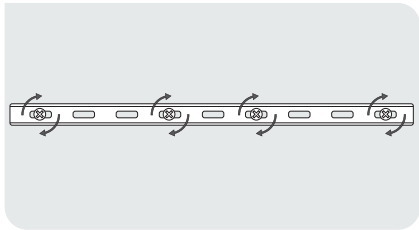
 Unsere Schränke sind hand- und maßgefertigt, jeder Schrank hat individuelle Abmessungen, diese Montageanleitung ist darum nur als Richtlinie zu verstehen.

MONTAGE VON AUFPUTZSCHRÄNKEN

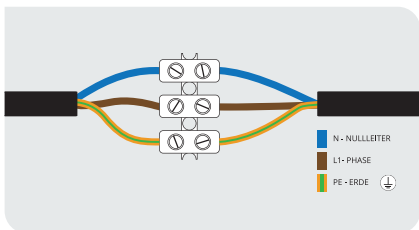
i SCHRITTE 1–5 GELTEN FÜR DIE MONTAGE VON AUFPUTZSCHRÄNKEN. DANACH WEITER MIT SCHRITT 11, BEI UNTERPUTZSCHRÄNKEN BITTE WEITER ZU SCHRITT 6.



- 1 • Legen Sie die Position der Aufhängeschiene an der Wand fest.
 - › Achten Sie hierbei darauf, dass die Position der Löcher waagrecht ist und mit den Öffnungen der Schiene übereinstimmt.
- Bohren Sie in ausreichender Anzahl Löcher für die Aufhängeschiene und versehen Sie diese mit geeigneten Dübeln
- Bitte beachten Sie hierbei, dass auch an den Enden der Trageschiene eine Verschraubung stattzufinden hat.

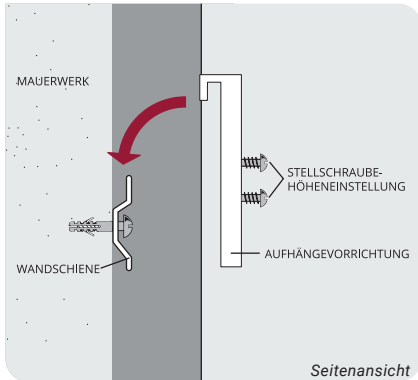


- 2 • Verschrauben Sie die Schiene fest mit der Wand und überprüfen Sie den festen Sitz im Anschluss.

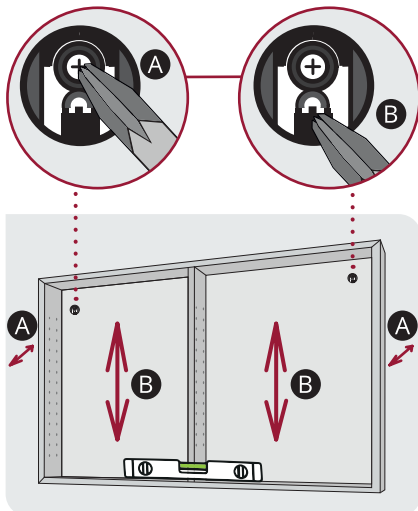


- 3 • Je nach Ausstattung Ihres Spiegelschranks kann es vorkommen, dass mehrere Kabel Anschluss bereit auf der Rückseite des Schrankes vorliegen.
 - Verbinden Sie die Kabel für die Beleuchtung fachmännisch mittels einer Lüster- oder WAGO-Klemme mit dem Stromnetz.

⚠ LASSEN SIE DEN ELEKTRISCHEN ANSCHLUSS DURCH EINE ELEKTROFACHKRAFT VORNEHMEN.



- 4 • Hängen Sie den Schrank auf der zuvor an der Wand befestigten Aufhängeschiene ein.



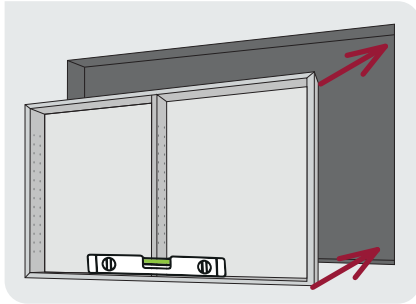
- 5 • Justieren Sie gegebenenfalls den Korpus, falls dieser nach der Aufhängung nicht in der richtigen Höhe ist bzw. zu weit von der Wand absteht.
- › Mit Hilfe der oberen **A** Einstellschraube ist eine Verstellung der Tiefenausrichtung (vor/zurück) möglich.
 - › In der unteren Öffnung befindet sich ein **B** senkrecht Gewinde, das für eine Verstellung der Höhe ist (oben/unten).
- Richten Sie den Schrank mit der Wasserwaage aus.
 - Nach dem Ausrichten setzen Sie die Abdeckkappen auf.

⚠ SCHALTEN SIE DEN STROM DES SCHRANKES WIEDER EIN UND ÜBERPRÜFEN SIE DIE FUNKTION.

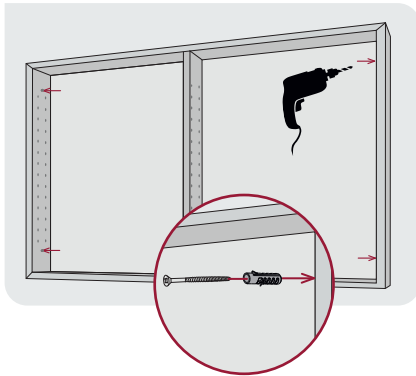
MONTAGE VON UNTERPUTZ – OHNE EINBAURAHMEN

i SCHRITTE 6–7 GELTEN FÜR DIE MONTAGE VON UNTERPUTZSCHRÄNKEN OHNE EINBAURAHMEN!

⚠ VERBINDEN SIE DIE KABEL FÜR DIE ELEKTRIK VOR DEM EINSETZEN DES SCHRANKS MIT DEM STROMNETZ.



- 6**
- Setzen Sie den Schrank in die Wandnische ein.
 - Richten Sie den Schrank mit der Wasserwaage aus.

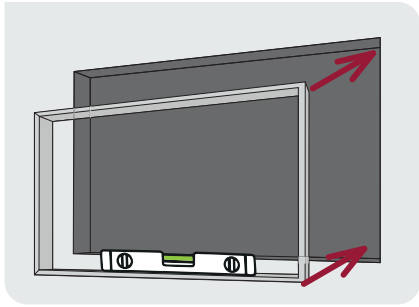


- 7**
- Legen Sie die Position der Löcher für die Befestigung des Korpus mit der Wand fest.
 - Bohren Sie die Löcher an den zuvor angezeichneten Stellen durch den Korpus in die Wand.
 - Verschrauben Sie den Korpus mit Schrauben und Dübeln mit der Wand.

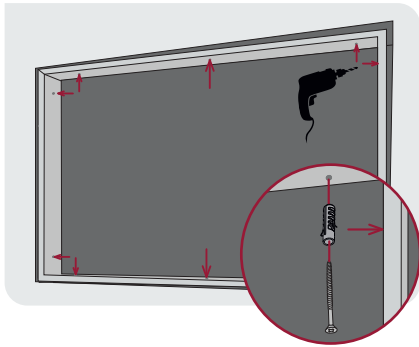
MONTAGE VON UNTERPUTZ – MIT EINBAURAHMEN

i SCHRITTE 8–10 GELTEN FÜR DIE MONTAGE VON UNTERPUTZSCHRÄNKEN MIT EINBAURAHMEN!

⚠ VERBINDEN SIE DIE KABEL FÜR DIE ELEKTRIK VOR DEM EINSETZEN DES SCHRANKS MIT DEM STROMNETZ.

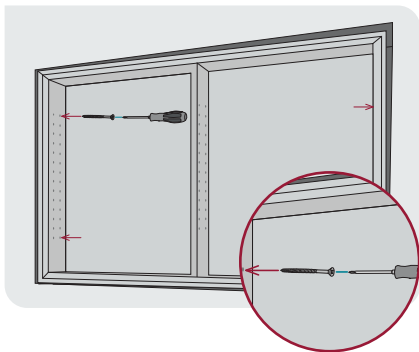


8 • Setzen Sie den Einbaurahmen in die Wandnische ein und richten Sie diesen mit der Wasserwaage aus.



9 • Legen Sie die Position der Löcher für die Befestigung des Rahmens an der Wand fest.

- Bohren Sie die Löcher an den zuvor angezeichneten Stellen durch den Einbaurahmen in die Wand.
- Verschrauben Sie den Rahmen mit Dübeln und Schrauben mit der Wand.

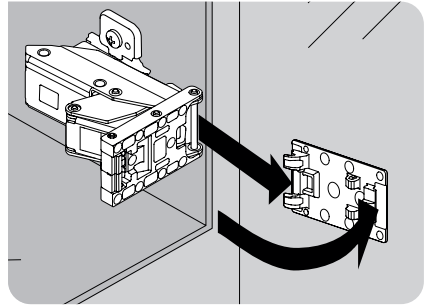


10 • Setzen Sie nun den Schrank in den Einbaurahmen ein und verschrauben Sie diese fest zusammen. Für das Verschrauben können auch die vorgegebenen oberen und unteren Löcher verwendet werden.

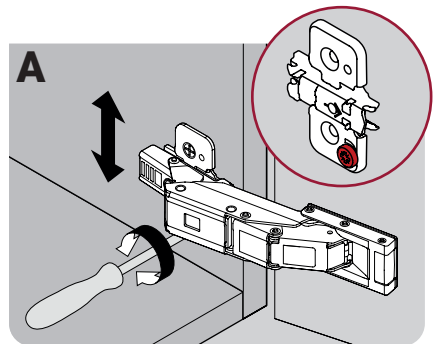
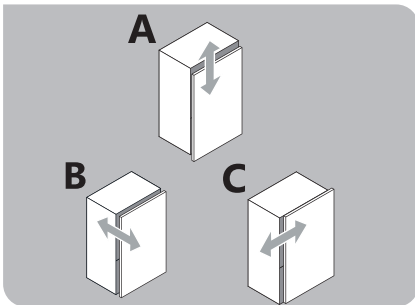
MONTAGE UND EINSTELLUNG DER TÜREN

i SCHRITTE 11-13 GELTEN FÜR SCHRANKVARIANTEN MIT AUFKLABBAREN TÜREN !

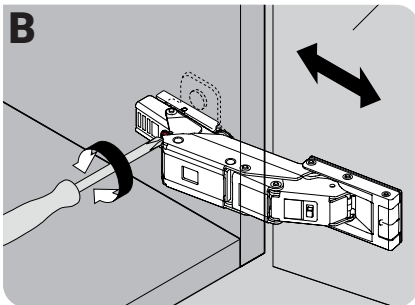
- 11** • Verbinden Sie die Scharniere mit den Montageplatten an den Türen.
- › Stecken Sie die Scharniere in die Montageplatten bis die Verbindung einrastet.
 - › Üben Sie hierbei nicht zu viel Druck aus und verwenden Sie eine weiche Unterlage für die Glastüren.



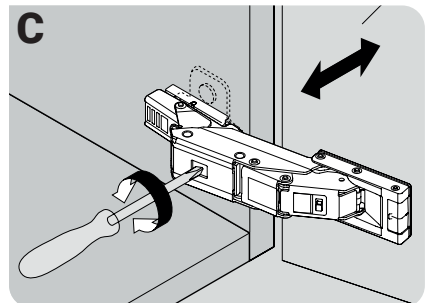
- 12** • Justieren Sie gegebenenfalls die Türen, falls diese nach der Montage schief hängen oder zu weit abstehen.



- Höhe einstellen (mit der unteren Schraube verändert sich die Höhe der Schranktür)



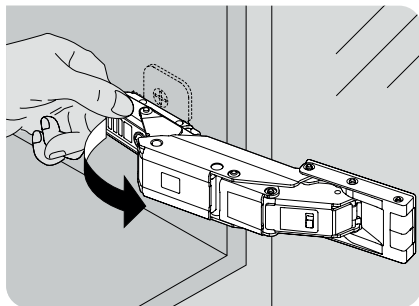
- Tiefe einstellen (mit der Schraube lässt sich der Abstand zum Korpus verändern)



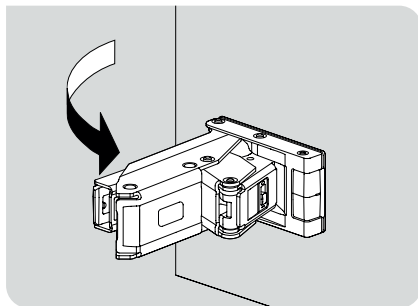
- Seitwärts ausrichten (die Schiefelage lässt sich leicht beseitigen)

DEMONTAGE DER SCHARNIERE

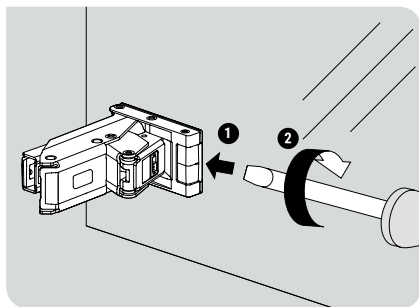
13 • Lösen der Scharniere von dem Korpus oder Tür.



- Durch einen leichten Druck auf die Halteklammer lösen Sie das Scharnier vom Korpus



- Klappen Sie das Scharnier ein

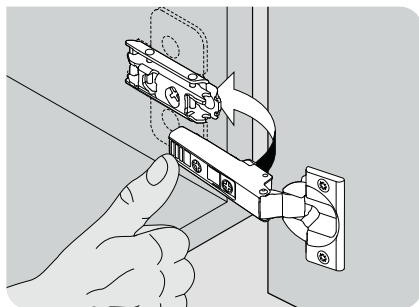
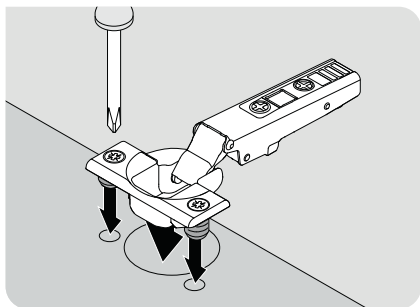


- Klicken Sie mit einem Schlitzschraubendreher in die Öffnung und lösen das Scharnier

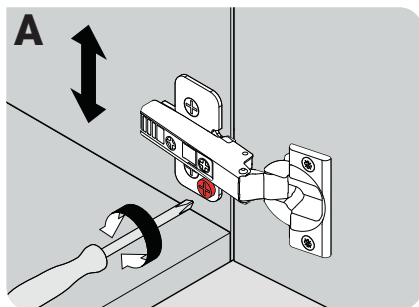
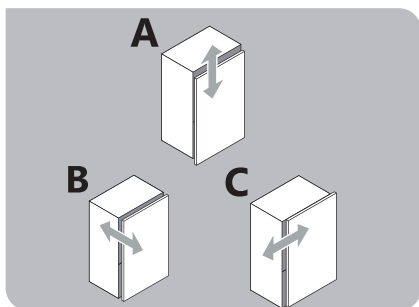
MONTAGE DER HOLZTÜREN

i SCHRITTE 14-16 GELTEN FÜR NICHT VERSPIEGELTE SCHRANKVARIANTEN MIT HOLZTÜREN

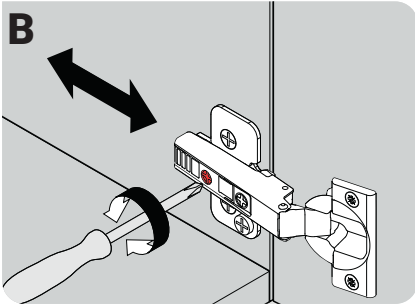
- 14.** Drücken Sie die Scharniere in die Bohrlöcher der Tür und verschrauben diese. Stecken Sie die Scharniere in die Montageplatten bis die Verbindung einrastet. Üben Sie hierbei nicht zu viel Druck aus und verwenden Sie eine weiche Unterlage für die Türen.



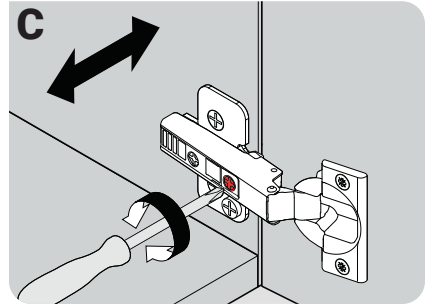
- 15.** Justieren Sie gegebenenfalls die Türen, falls diese nach der Montage schief hängen oder zu weit abstehen.



- Höhe einstellen (mit der unteren Schraube verändert sich die Höhe der Schranktür)



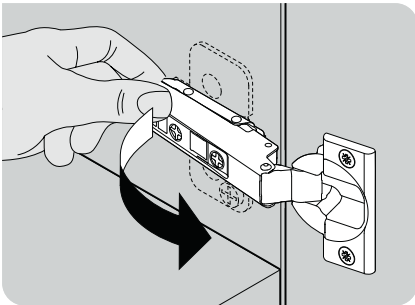
- Tiefe einstellen (mit der Schraube lässt sich der Abstand zum Korpus verändern)



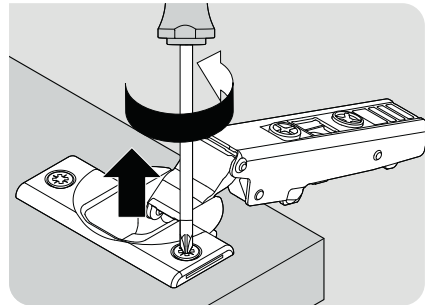
- Seitwärts ausrichten (die Schiefelage lässt sich leicht beseitigen)

DEMONTAGE DER SCHARNIERE

16 • Lösen der Scharniere von dem Korpus oder Tür.

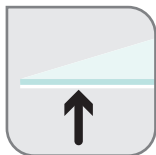


- Durch einen leichten Druck auf die Halteklammer lösen Sie das Scharnier vom Korpus



- Schrauben Sie die Scharniere aus und ziehen sie das Scharnier nach oben aus der Tür.

BEDIENUNGSANLEITUNG



WICHTIGER HINWEIS FÜR LACOBEL-GLAS EINLEGEBÖDEN

- Bitte die Böden so einlegen, dass die lackierte Fläche unten ist.

⚠ BITTE NICHTS AUF DIE LACKIERTE FLÄCHE STELLEN!



LC BLUETOOTH LAUTSPRECHER

- Bei Spannung springt der LC Bluetooth Lautsprecher in den Pairing-Mode (Kopplungsmodus). Hier führen Sie das Pairing entsprechend Ihres Endgeräts durch, es unterscheidet sich von Gerät zu Gerät (sehen Sie sich auch die Bedienungsanleitung Ihres Endgerätes an).

• GENERELLER VORGANG DES PAIRINGS

Die Entfernung zwischen dem LC Bluetooth Lautsprecher und dem Bluetooth fähigen Gerät sollte fünf Meter nicht überschreiten.

- Aktivieren Sie nun die Bluetooth-Funktion Ihres Gerätes, bringen Sie es in den Suchmodus und wählen LC Bluetooth Lautsprecher aus der Liste Ihres Gerätes.
- Wenn eine Passwortabfrage erfolgt, geben Sie die PIN-Nummer ein. Die PIN-Nummer zum Koppeln finden Sie auf der Innenseite der Rückwand.

• TRENNEN DER BLUETOOTH-VERBINDUNG

Trennen Sie die Verbindung entsprechend Ihres Endgerätes.



FAQs

• WARUM VERBINDET SICH MEIN ENDGERÄT NACH VERLASSEN DES EMPFANGSBEREICHES NICHT MEHR MIT DEN LAUTSPRECHERN?

- › Sie waren möglicherweise länger als 5 Minuten außerhalb des Empfangsbereichs. Bitte führen Sie den Verbindungsaufbau über Ihr Endgerät erneut manuell durch.
- › Achten Sie bitte darauf, das Ihr Endgerät das neuste Betriebssystem enthält (ggf. neu starten)
- › Möglicherweise ist noch ein anderes Gerät mit den Lautsprechern verbunden. Trennen Sie dieses und verbinden Sie sich mit Ihrem Gerät erneut.



RGB-LED-BELEUCHTUNG

- Falls Sie sich für RGB-LED entschieden haben, können Sie zwischen verschiedenen Farben inkl. Weiß wählen und das Licht darüber hinaus in neun Stufen dimmen. Die Bedienung erfolgt ausschließlich über die Fernbedienung.



DIGITALUHR MIT APP SYNCHRONISIERUNG

- Die Digitaluhr verfügt über eine 24-Stunden-Anzeige.
- Sie wird rückseitig verbaut, soll die Anzeige unabhängig von der Beleuchtung, dauerhaft sichtbar sein (optional), stellen Sie bitte sicher, dass die Uhr permanent mit Strom versorgt wird und die Stromzufuhr des Spiegels nicht, z. B. über einen Raumschalter, unterbrochen wird. In diesem Fall würde die Anzeige erlöschen, die Uhr dank Memory Funktion aber weiterlaufen.
- Die Einstellung der Uhrzeit erfolgt über eine Bluetooth-Schnittstelle mit Hilfe der App, die Sie im Apple AppStore/Google Play Store herunterladen können.



FÜR ANDROID NUTZER (SAMSUNG, HUAWEI, OPPO, XIAOMI, ...)

- Barcode scannen und App herunterladen
- Bluetooth am Gerät aktivieren
- Name der Uhr variiert und besteht aus einer Buchstaben-ggfs. Zahlenabfolge bspw: YO6T-BT
- App starten und Uhr auswählen
- Durch blinken der App wird die Uhrzeit bestätigt und übertragen



FÜR IOS-NUTZER

- Barcode scannen und App herunterladen
- Bluetooth einschalten
- Die Uhr mit der App koppeln

BEI FEHLERMELDUNGEN!

- Verringern Sie den Abstand zur Digitaluhr
- Sicher stellen, dass Ihre Bluetooth-Funktion aktiviert ist
- Stellen Sie sicher, dass die Batterie der Uhr nicht leer ist
- Stellen Sie eine erneute Verbindung her
- Ggfs. einmal das Gerät (bzw. Handy) neu starten und nach Updates suchen, evtl. ein anderes Gerät testen

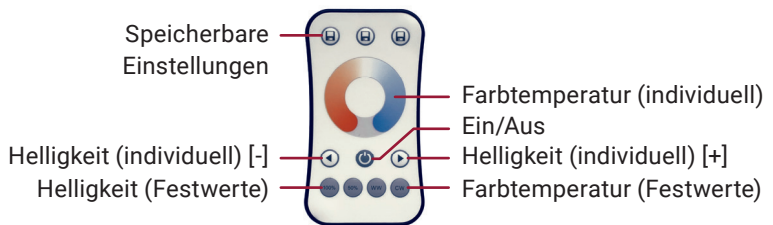
BEDIENUNGSANLEITUNG



LED-FUNKFERNBEDIENUNG

- Farbanpassung durch eine berührungssensibles Farbauswahlrad/ Touch-Farbrad
 - Stufenloses Dimmen und Schalten ohne zu Flackern
 - Mehrere Empfänger synchronisierbar
 - Hohe Reichweite bis zu 30m
- ### FUNKFERNBEDIENUNG VERBINDEN
- › Beleuchtung am Spiegel ausschalten
 - › Beleuchtung am Spiegel wieder einschalten – unmittelbar danach an der Funkfernbedienung – 3 x hintereinander Ein/Aus-Taste drücken
 - › Ist die Funkfernbedienung erfolgreich mit dem Empfänger der Beleuchtung am Spiegel verbunden, blinkt die Beleuchtung am Spiegel 3 x auf
 - › Sie können nun die Funkfernbedienung mit allen Funktionen nutzen

TASTENFUNKTIONEN



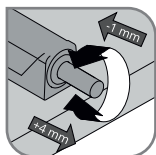
- **Ein/Aus**
 - › Hiermit wird das Licht ein & ausgeschaltet
- **Farbtemperatur (individuell)**
 - › Berühren Sie den Farbkreis, um die Farbtemperatur individuell anzupassen
- **Helligkeit (individuell)**
 - › Hier können Sie die Helligkeit individuell anpassen, durch kurzes drücken in 10 Stufen (+/-)
 - › Bei längerem drücken (1-5 Sek.) kontinuierlich in 256 Stufen (+/-)
- **Helligkeit (Festwerte)**
 - 100% oder 50% Helligkeit auswählen
- **Farbtemperatur (Festwerte)**
 - WW = Warmweiß [2700 K]
 - NW = Neutralweiß [4000K]
- **Speicherbare Einstellungen (3 x individuell)**
 - › Kurzes Drücken ruft die jeweilige Einstellung auf
 - › Bei längerem drücken (2 Sek.) werden aktuelle Farb- und Helligkeits Einstellungen gespeichert

BEDIENUNGSANLEITUNG



PUSH-TO-OPEN / TIP-ON

- Ein leichtes antippen genügt und die Tür wird automatisch geöffnet, dass Schließen der Tür geschieht durch erneuten Druck auf die Tür.



ANPASSEN DES PUSH-TO-OPEN MECHANISMUS

- Der Stift des push to open Mechanismus ist justierbar, indem er rein und raus gedreht wird (links gedreht, kommt der Stift raus/ bei Rechtsdrehung rein).

ANLEITUNG ZUR GESTENSTEUERUNG

Das Ein- und Ausschalten der Beleuchtung mittels Gestensteuerung erfolgt völlig berührungslos. Im Unterschied zum Touch-Sensor haben Sie keine Fingerspuren auf der Spiegeloberfläche.



kurz

An-/Ausschalten

Um die Beleuchtung ein- oder aus zuschalten, halten Sie die Hand bitte kurz vor dem Sensor.



lang

Dimmen (Änderung der Helligkeit)

Nach dem Einschalten kann durch langes Halten der Hand die Helligkeit reguliert werden. Bei dem niedrigsten und höchsten Helligkeitspunkt stoppt der Dimm Vorgang.



halten

Änderung der Farbtemperatur (nur bei CCT LED)

Nach dem Dimm Modus flackern die LED für einen kurzen Augenblick auf, danach die Hand direkt wieder vor dem Sensor halten, um die Änderung der Farbtemperatur zu aktivieren. Dimmen Sie einmal kurz, im Anschluss wird der Modus der Farbtemperatur aktiviert.

MEMORYFUNKTION

Die **Einstellungen** werden nach dem Ausschalten gespeichert.

TIPPS ZUR REINIGUNG UND PFLEGE

Unsere Spiegelschränke bestehen aus unterschiedlichen Materialien und Strukturen. Mit der richtigen Pflege werden Sie lange Freude an unseren Produkten haben. Aus diesem Grund haben wir diese Pflegetipps für Sie zusammengestellt.

- **Wichtig!** Vermeiden Sie es, den Spiegel oder Schrank zu nass zu reinigen. Verwenden Sie ausschließlich ein feuchtes, kein nasses Tuch. Durch zu viel Nässe könnte Wasser zwischen oder unter die Spiegelscheiben oder in die Fugen gelangen, was zu Beschädigungen (u. a. Flecken) führen könnte.
- Reinigen Sie alle Oberflächen der Spiegel regelmäßig. Flecken sollten Sie nicht eintrocknen lassen, sondern diese sofort entfernen.
- Verwenden Sie zur Reinigung der Spiegel- und Schrankflächen am besten klares Wasser. Anschließend wischen Sie den Spiegel mit einem fusselfreien Tuch trocken, beispielsweise mit einem Fensterleder oder einem weichen Baumwolltuch. Mit einem Mikrofasertuch können Sie die Spiegeloberflächen auch ohne Reinigungsmittel streifenfrei reinigen.
- Reinigen Sie die Oberflächen/Spiegel nie mit Silikon- oder säurehaltigen Reinigungsmitteln, da diese die Oberflächen angreifen können.
- Einige dieser Produkte können jedoch aggressiv sein. Es sollten zum Beispiel Nagellackentferner, Rohrreiniger, etc. nicht offen abgestellt werden. Aus diesen Mitteln könnten Dämpfe entweichen, die Spiegeloberfläche, den Korpus sowie weitere verwendete Materialien angreifen können.
- Staub und Ablagerungen hinter dem Spiegel, Spiegelschränke und Möbel oder entlang der Profile können Sie vorsichtig mit einem Staubsauger entfernen. Verwenden Sie dazu eine schmale Düse oder noch besser eine Düse mit Möbelpinsel und stellen Sie den Staubsauger auf eine geringe Saugstufe ein.
- Achten Sie darauf, dass stets für eine ausreichende Belüftung gesorgt wird, um Feuchtigkeitsbildung zu vermeiden.

UNBEDINGT VERMEIDEN

- Verzichten Sie für die Flächen des Schanks auf jegliche Art von Scheuermittel (z. B. Scheuerschwämme, Scheuermilch/-pulver), dies würde die Oberflächen verkratzen.
- Verwenden Sie keine Möbelpolituren, Bohnerwachs oder Reinigungsmittel, die Alkohol, Spiritus, Nitro-/Kunstharzverdünnungen, Aceton oder Ähnliches enthalten, diese können den Möbelflächen schaden.

NOTIZEN

A series of horizontal dotted lines for writing notes.

